

SkyLine Chills

Cellule mixte 6GN1/1 30/30 kg

Groupe à distance

REPÈRE # _____

MODELE # _____

NOM # _____

SIS # _____

AIA # _____


727733 (EBFA61RTE)

Skyline Chill S : cellule mixte 30/30kg, 6 GN 1/1 ou 600x400mm (12 niveaux au pas de 30mm), écran tactile, avec dessus, GAP

Description courte

Repère No.

Cellule de refroidissement rapide et de congélation avec interface à écran tactile haute résolution et multilingue

- Pour 6 bacs GN 1/1 ou 600x400 mm.
- Jusqu'à 9 bassins de crème glacée de 5 kg (165x360x125h mm)
- Capacité de charge: refroidissement 30 kg; congélation 30 kg
- Système de distribution d'air OptiFlow pour atteindre une performance maximale avec 7 vitesses de ventilation
- Modes de refroidissement / congélation : Automatique (10 familles de produits alimentaires avec plus de 100 variantes différentes préinstallées); Programmes (un maximum de 1000 programmes peuvent être stockés et organisés dans 16 catégories différentes); Manuel (refroidissement doux, refroidissement dur, congélation, maintien, refroidissement par turbo et cycles à basse température); Cycles spécialisés (refroidissement de la croisière, pousse, pousse différée, décongélation rapide, sushis et sashimis, refroidissement sous vide, glaces, yaourts et chocolat)
- Fonctions spéciales : Refroidissement / congélation MultiTimer, Make-it-Mine pour personnaliser l'interface, SkyHub pour personnaliser la page d'accueil, agenda MyPlanner, connexion SkyDuo aux fours SkyLine
- Estimation du temps restant pour les cycles pilotés par sonde basés sur des techniques d'intelligence artificielle (ARTE 2.0)
- Dégivrage et séchage automatiques et manuels
- Port USB pour télécharger les données HACCP, les programmes et les paramètres software. Connectivité OnE prête
- Sonde de température centrale multi-capteurs à 3 points
- Construction en acier inoxydable
- Coins arrondis internes
- Groupe de réfrigération à distance (option).
- Gaz réfrigérant R452a
- Performances garanties à des températures ambiantes de + 43 ° C (classe climatique 5).

Caractéristiques principales

- Cycle de refroidissement : 30 kg de +90 ° C à +3 ° C en moins de 90 minutes.
- Cycle X-Freeze (+10 ° C à -41 ° C): idéal pour la surgélation rapide de tous types d'aliments (crus, mi-cuits ou complètement cuits).
- Cycle Lite-Hot (+ 40 ° C à -18 ° C): idéal pour les préparations à réchauffer doucement.
- Maintien automatique en température à +3 ° C à la fin de chaque cycle.
- Turbo cooling : la cellule travaille en continu à la température souhaitée. Idéal pour une production en continu.
- Mode automatique comprenant 10 familles d'aliments (viande, volaille, poisson, sauces et soupes, légumes, pâtes / riz, pain, produits de boulangerie salés et sucrés, desserts, boissons à refroidissement rapide) avec plus de 100 variantes différentes pré-installées. Grâce à la phase de détection automatique, la cellule de refroidissement rapide optimise le processus de refroidissement en fonction de la taille, de la quantité et du type d'aliment chargé afin d'obtenir le résultat souhaité. Aperçu en temps réel des paramètres de refroidissement. Possibilité de personnaliser et de sauvegarder jusqu'à 70 variantes par famille.
- Cycles +/- Cruise Chilling définit automatiquement les paramètres pour le refroidissement le plus rapide et le meilleur (avec la sonde)- Pousse - Vérification différée- Décongélation rapide- Sushi & Sashimi (aliments sans anisaki)- Chill Sous-vide- Crème glacée- Yaourt - Chocolat
- Mode Programmes : jusque 1000 programmes peuvent être stockés dans la mémoire de la cellule. Les programmes peuvent être regroupés en 16 catégories différentes afin de mieux organiser le menu. Le refroidissement est possible sur 16 phases.
- La fonction MultiTimer permet de gérer jusqu'à 20 cycles de refroidissement différents en même temps, ce qui améliore la flexibilité et garantit d'excellents résultats. jusqu'à 200 programmes MultiTimer peuvent être enregistrés.
- OptiFlow air distribution system to achieve maximum performance in chilling/heating evenness and temperature control thanks to a special design of the chamber combined with high precision variable speed fan.
- Ventilateur à 7 vitesses. Le ventilateur s'arrête automatiquement en moins de 5 secondes lorsque la porte s'ouvre.
- Sonde de température à cœur multi-capteurs à 3 points pour une précision maximale et la sécurité alimentaire.
- Estimation du temps restant pour les cycles pilotés par sonde (ARTE 2.0) pour une planification plus facile des activités.
- Fonctions de pré-refroidissement et de préchauffage personnalisables.
- Dégivrage et séchage, automatiques et manuels.
- Performance garantie à des températures ambiantes de + 43 ° C (classe climatique 5).
- [NOT TRANSLATED]
- [NOT TRANSLATED]

APPROBATION:

Construction

- Groupe froid à distance (accessoire optionnel).
- Electrovanne pour gérer automatiquement la pression de gaz dans le circuit thermodynamique.
- Composants principaux en acier inoxydable AISI 304.
- L'évaporateur est protégé contre la rouille.
- Moteurs et ventilateurs étanches IP54.
- Chambre interne hygiénique sans soudure avec tous les coins arrondis pour un nettoyage facile.
- Porte à joint magnétique amovible et au design hygiénique.
- Ventilateur sur panneau articulé pour faciliter le nettoyage de l'évaporateur.
- Butée de porte pour garder la porte ouverte afin d'éviter la formation de mauvaises odeurs.
- Structure de porte chauffée automatiquement.

Interface utilisateur et gestion des données

- Ecran tactile haute résolution complète (traduite dans plus de 30 langues) - panneau convivial pour les daltoniens
- Les images sont téléchargées pour une personnalisation complète des cycles.
- Fonction Make-it-mine pour permettre la personnalisation complète ou le verrouillage de l'interface utilisateur.
- SkyHub permet à l'utilisateur de regrouper ses fonctions favorites sur la page d'accueil pour un accès immédiat.
- MyPlanner fonctionne comme un agenda dans lequel l'utilisateur peut planifier son travail quotidien, mensuel, ou annuel et recevoir des alertes personnalisées pour chaque tâche.
- Avec SkyDuo, le four et la cellule de refroidissement rapide travaillent ensemble. Ils sont connectés et communiquent afin de guider l'utilisateur dans le processus de cuisson et de refroidissement, en optimisant le temps et l'efficacité (kit SkyDuo disponible en accessoire optionnel).
- Port USB pour télécharger les données HACCP, partager les programmes de refroidissement et configurer des paramètres.
- Connectivité OnE prête pour un accès en temps réel aux appareils connectés via une application spéciale, ainsi que la surveillance HACCP à distance (nécessite un accessoire en option).
- Formations et conseils facilement accessibles en scannant les QR-Codes avec n'importe quel appareil connectés.
- Visualisation automatique des consommations en fin de cycle.

Développement durable



- Conception centrée sur l'utilisateur avec certification 4 étoiles pour l'ergonomie et la facilité d'utilisation.

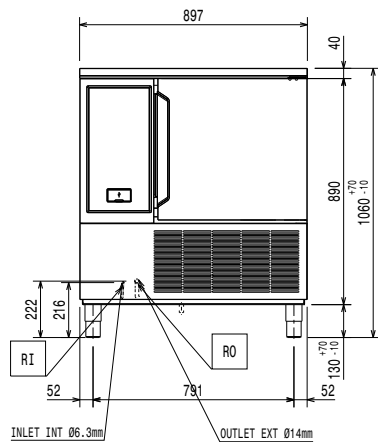
Accessoires inclus

- 1 X Dessus inox pour cellule 6GN PNC 880581
- 1 X Sonde 3 points pour cellule mixte SkyLine PNC 880582

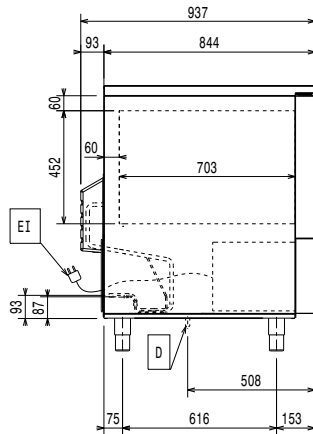
Accessoires en option

- Grille Rilsan 600x400 pour cellule mixte PNC 880294
- Kit de superposition four 6 GN 1/1 sur cellule de refroidissement mixte SkyLine PNC 880565
- Sonde 6 points pour cellule mixte SkyLine PNC 880566
- Kit de 3 sondes 1 point pour cellule mixte SkyLine PNC 880567
- Groupe à distance à air, pour cellule 6 GN1/1 - R452A PNC 880577
- Dessus inox pour cellule 6GN PNC 880581
- Sonde 3 points pour cellule mixte SkyLine PNC 880582
- Set de 5 glissières en acier inoxydable pour cellule 30&50 kg PNC 880587
- 4 pieds articulés pour cellule PNC 880589
- - NOT TRANSLATED - PNC 880603
- Roulettes pour installation tour four/ chiller PNC 880676
- 4 roues pour cellules de refroidissement PNC 881284
- Paire de grilles inox GN 1/1 PNC 922017
- Grille inox GN 1/1 PNC 922062
- Grille inox 600x400 PNC 922264
- Structure mobile avec roulettes 6 GN1/1 au pas de 65 mm (standard) PNC 922600
- Structure mobile avec roulettes 5 GN1/1 au pas de 80 mm PNC 922606
- Structure mobile avec roulettes 5 niveaux 600x400 au pas de 80 mm pour four 6 GN1/1 PNC 922607
- Chariot pour fours 6 & 10 GN1/1 PNC 922626
- Porte sonde pour liquides PNC 922714

Avant

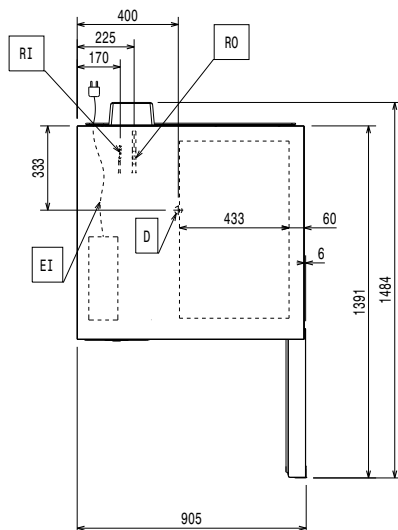


Côté



D = Vidange
 EI = Connexion électrique
 RO = Raccordement groupe à distance

Dessus



Électrique

Circuit breaker required

Voltage : 220-240 V/1 ph/50/60 Hz

Puissance de raccordement 0.97 kW

Puissance de chauffage : 1 kW

Eau

Dimension évacuation 1"1/2

Installation

Clearance: 5 cm on sides and back.

Please see and follow detailed installation instructions provided with the unit

Capacité

Capacité maxi de chargement : 30 kg

Nb/type de grilles 6 (GN 1/1; 600x400)

Nb et type de bacs : 8 (360x250x80h)

Informations générales

Ferrage porte :

Largeur extérieure 897 mm

Profondeur extérieure 937 mm

Hauteur extérieure 1060 mm

Poids net : 155 kg

Poids brut : 128 kg

Volume brut : 1.28 m³

Données de refroidissement

Remote refrigeration unit required.

Note: Refrigeration power calculated at a distance of 20 linear mt.

[NOT TRANSLATED] air

Puissance frigorifique suggérée 2970 W

Condition à la température d'évaporation: -20 °C

Condition à la température de condensation: 40 °C

Condition à la température ambiante 30 °C

Tuyaux de raccordement (à distance) - sortie: 16 mm

Tuyaux de raccordement (à distance) - entrée: 9.5 mm

[NOT TRANSLATED] R404A; R452A

Certifications ISO

ISO Standards: ISO 9001; ISO 14001; ISO 45001; ISO 50001